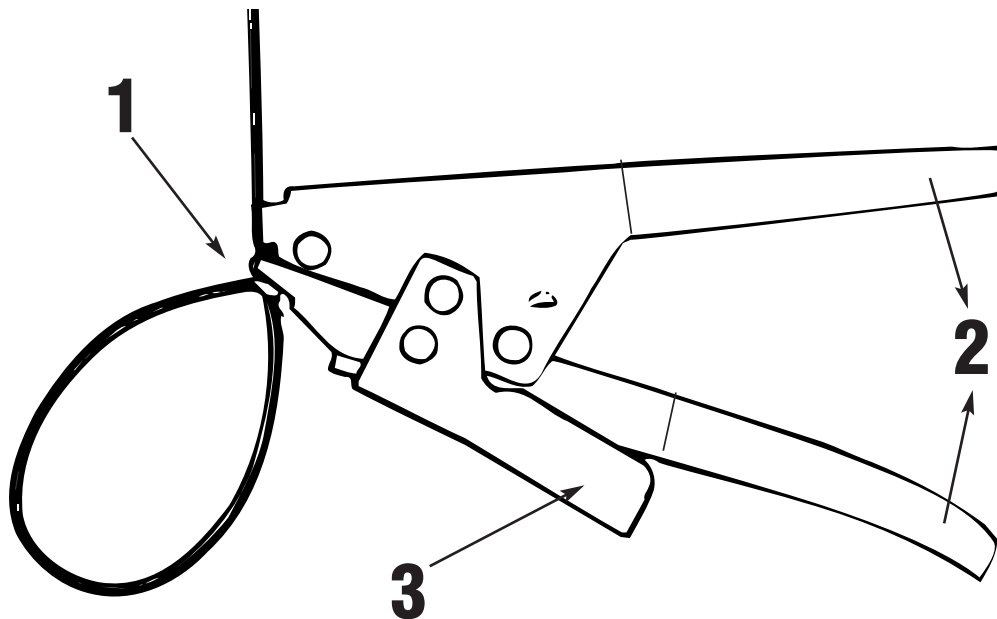


TY4 INSTRUCTIONS

NYLON TIE
TENSIONING TOOL



1. Feed end of tie through nose.
 2. Tighten with handles.
 3. Use lever to cut off tie tail.
1. Enfiler l'extrémité du lien dans le nez.
 2. Serrer à l'aide des poignées.
 3. Utiliser le levier pour couper l'excédent.
1. Pase el extremo de la banda a través de la punta.
 2. Apriete con los mangos.
 3. Use la palanca para cortar el extremo final de la banda.