

**IN-PAN CONDENSATE
 REMOVAL UNIT •
 ÉVACUATEUR INTERNE
 DU CONDENSAT •
 UNIDAD DE ELIMINACION DEL
 CONDENSADO EN LA CUBETA
 MODEL 2-ABS**



EN INTRODUCTION

The shallow pan condensate unit is designed especially for ceiling mounted units and other refrigerated air conditioners where minimum height is important. The pump is designed to be placed directly in a holding reservoir or with a tank supplied by the manufacturer. Pump should not be used where water level can exceed the ON level of the pump. The pump should not be used completely submerged. The pump is controlled by a float/switch mechanism that automatically switches the pump on and off.

This instruction sheet primarily covers the standard models in this pump series, but is applicable to other models in this series not listed by model number. If the model number of your pump is not listed, use caution when ordering replacement parts. Always give the model number of your pump when ordering replacement parts.

Read these instructions carefully. Failure to follow these instructions voids all warranty, and could result in bodily harm or property damage. All wiring and plumbing must be permanent, and comply with local, state, and national electrical codes. Shut off electrical power at the fuse box before servicing the pump.

INSTALLATION

- Carefully unpack the pump and remove any cardboard packing restricting the float/switch mechanism. This packing is used to restrict switch movement during shipping.
- This model is equipped with a reservoir tank. The tank has two holes provided to mount the unit in a convenient location. The pump must be level and the inlet must be below the coil drain.

PIPING

- Run flexible tubing or pipe from evaporator drain into pump holding tank. Be sure inlet piping is sloped downward to allow gravity flow.
- The discharge piping (Figure 1) should be flexible tubing or pipe (1/2" I.D. maximum to prevent excessive flow back to unit). From condensate unit, extend discharge piping straight up as high as necessary (but not above the head/GPH of the model being installed.) From this high point, slope discharge line down slightly to a point above drain area, then turn down and extend to a point below or approximately level with the bottom of the condensate unit. This will give a siphoning effect which will improve efficiency of the condensate unit. If it is not possible to slope discharge line down, make an inverted "U" trap directly above the pump at the highest point.

ELECTRICAL CONNECTIONS



- Shut off electrical power at fuse box before making any connections. All wiring must comply with local, state, and national electrical codes.
- Connect power cord to line voltage specified on motor and nameplate. Power cord must be connected to a constant source of power (not a fan or other device than runs intermittently). If power cord does not have a plug, wiring is as follows: green/yellow - ground, brown - line, blue - neutral.

TESTING



- Turn on power.
- Test the unit after it is installed by filling the tank with water until the pump comes on. Check the lines for leaks and kinks that will prevent full water disposal. If water is not available, test the pump by removing the switch screen and inserting differentiator top into switch housing bottom.
- The volute has a small air bleed hole (near the top screw) that helps prevent the pump from air locking. It is normal for a small amount of water to run out of this hole during operation.

CAUTION: Do not run pump dry for more than a couple of seconds. Do not test this way if water is present.

SERVICE INSTRUCTIONS



MAKE CERTAIN THE UNIT IS DISCONNECTED FROM THE POWER SOURCE BEFORE ATTEMPTING TO SERVICE OR REMOVE ANY COMPONENT!

- Be sure the float moves freely. Clean as necessary.
- Remove the three screws that attach the volute. DO NOT remove any other screws.
- Lightly clean any corrosion or debris that may clog the impeller. Use brush and penetrating oil and lightly scrape to remove encrusted material.
- Turn the impeller by hand to make sure it turns freely. Plug the unit in to see if the impeller turns (see testing #2). Do not allow the pump to operate for more than a couple of seconds. If the pump does operate, then replace the volute. The unit should operate normally when connected to the correct voltage.
- If for any reason these operations do not restore the unit to full service, call your dealer or service. Do not in any case open the sealed portion of the unit or remove screws other than those indicated above. Do not cut the electric cord when removing the unit from the application. Disconnect the pump from its regular connections. Failure to follow these guidelines may void the warranty.
- If you remove the impeller, be certain to reassemble it correctly. Impeller spacing is gauged from backplate to impeller edge. Use the thickness of a dime to space the impeller away from backplate. Tighten set screws on impeller to 3 - 5 inch pounds (hand tighten).

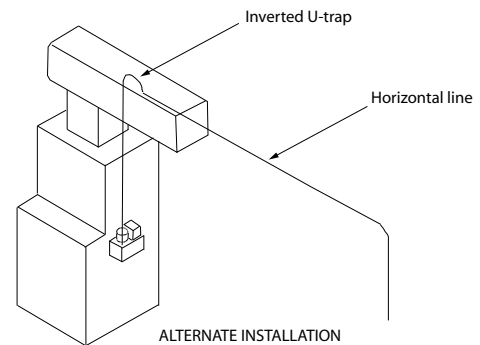
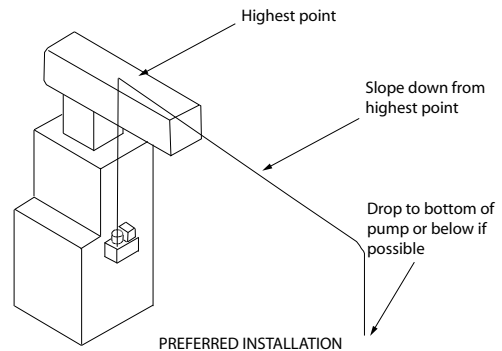


Figure 1

PERFORMANCE TABLE						
Discharge Sortie Descarga	Flow (U.S. gallons/hour at feet of head) Débit (U.S. gallons/heure élévation pieds d'eau) Flujo (U.S. galones/horacabeza pies de agua)			Max PS.I. Livres Par Pouce Carré Maximo Por Pulgada Duadrada	Shutoff Tête d'arrêt Cabeza de Cierre	Tank Capacity Réservoir (Débit) Tanque(Capacidad)
	1'	5'	9'			
1/4" MNPT	300	205	105	5.1	11.8'	0.5 gallon

FR INTRODUCTION

L'évacuateur de condensat à bac peu profond est spécialement conçu pour les appareils de plafond ainsi que d'autres appareils de climatisation où une hauteur minimale est importante. La pompe est conçue pour être placée directement dans un bassin de rétention; il est aussi possible d'utiliser un réservoir fourni par le fabricant. La pompe ne doit ni être placée où le niveau de liquide peut dépasser le niveau d'activation de la pompe ni être complètement submergée. Elle est commandée par un mécanisme à interrupteur flottant qui l'active/l'éteint automatiquement.

Ce feuillet d'instructions couvre les modèles standard de cette série de pompes. Il est aussi disponible pour d'autres modèles qui ne sont pas indiqués dans ce document. Si votre pompe ne figure pas dans la liste, il faut faire preuve de prudence pendant la commande de pièces de rechange. Toujours donner le numéro de modèle et de catalogue de votre pompe au moment de commander des pièces. Bien lire les présentes instructions.

Le non-respect de ces instructions annule toutes les garanties et peut causer des dommages ou des blessures. Le câblage et la plomberie doivent être permanents et conformes tout aux codes. Couper l'alimentation électrique à la boîte de fusibles avant de faire l'entretien de la pompe.

INSTALLATION

Mettez la pompe en place. Il y a deux surfaces de montage vertical sur le côté du réservoir, afin de pouvoir installer la pompe sur le côté du climatiseur ou près du mur. Des trous de montage peuvent être percés dans cette surface, mais ils ne doivent pas être à plus d'un pouce du dessus du réservoir, afin de prévenir tout renversement d'eau.

TUYAUTERIE

1. Faire sortir un tube isolant souple ou un tuyau de l'évaporateur et le brancher dans l'arrivée de la pompe. Pour permettre un bon écoulement, s'assurer que le tuyau d'admission est bien dirigé vers le bas.
2. Le tuyau d'admission sera un tube souple (L.O. de 1/2 po maximum) pour éviter le refoulement vers l'appareil. À partir de l'unité d'extraction, étirer verticalement le tuyau d'écoulement jusqu'à la bonne hauteur. Ne pas l'étirer au dessus de la tête/GPH du modèle installé. De ce point haut, incliner légèrement le tuyau d'écoulement vers un point situé au-dessus de lieu d'écoulement; rabattre et tirer jusqu'à un point situé en-dessous ou à peu près au même niveau que le bas du système de condensation ce qui donnera un effet de siphon qui en augmentera l'efficacité et éliminera pratiquement l'installation d'une soupape d'arrêt. S'il n'est pas possible d'incliner le tuyau d'écoulement, faire un branchement en U inversé, à un point situé le plus haut au-dessus de la pompe.

CONNEXIONS ÉLECTRIQUES



1. Avant de faire les connexions, couper le courant électrique à fusibles et s'assurer que tous les fils sont conformes tout aux codes l'électricité.
2. Ligne de tension-Le câble électrique doit être connecté à la ligne de tension comme spécifié sur le moteur et sur la plaque de constructeur. La connexion doit être faite à une source constante et non à une source intermittente comme un ventilateur. Si le câble électrique n'est pas équipé d'une prise, les fils se présentent de la façon suivante: vert (ou vert et jaune) à la terre- noir (ou marron) ligne de tension-blanc (ou bleu)-neutre.

VÉRIFICATION

1. Mettre la pompe en marche.
2. Il est recommandé de faire l'essai de la pompe après son installation. Pour ce faire, remplir le réservoir d'eau jusqu'à ce que la pompe se mette en marche. S'assurer que les conduits ne fuient pas et qu'ils ne sont pas tortillés; ces problèmes pourraient empêcher le vidage complet de l'eau. S'il n'y a pas d'eau disponible, il est possible de vérifier la pompe en levant l'écran de commutateur et insérer la flotteur sommet dans le bâti de l'interrupteur fond.

Mise en garde: Ne pas faire fonctionner la pompe à vide pendant plus de quelques secondes. Ne pas effectuer la dernière vérification mentionnée s'il y a de l'eau présente.

DIRECTIVES D'ENTRETIEN



1. **VOTRE POMPE DEMANDERA TRÈS PEU D'ENTRETIEN. SI, POUR UNE RAISON QUELCONQUE, ELLE NE PEUT PAS FONCTIONNER, SUIVEZ LES INSTRUCTIONS CI-DESSOUS!**
2. Veillez à ce que les flotteurs bougent librement. Nettoyez-les au besoin.
3. La pompe grille est maintenue par pression, il suffit de tirer pour la dégager. Retirez ensuite les trois vis retenant la volute. (NE RETIREZ aucune autre vis exposée.)
4. Nettoyez délicatement tout signe de corrosion ou débris pouvant obstruer la turbine. Avec une brosse et de l'huile pénétrante, grattez délicatement les débris incrustés.
5. Brancher l'appareil pour voir si la turbine tourne (voir Essai no 2). Ne pas laisser la pompe fonctionner pour plus de quelques secondes. Si la pompe fonctionne, replacer la volute et l'écran. Branchée à la bonne tension, la

pompe devrait fonctionner sans aucun problème.

6. Si, pour quelque raison que ce soit, cette procédure ne suffit pas à faire fonctionner la pompe correctement, appeler le détaillant ou un réparateur qualifié. N'ouvrir sous aucun prétexte la portion scellée de la pompe, et ne jamais retirer les vis autres que celles indiquées ci-dessous. Éviter de couper le cordon d'alimentation pendant l'enlèvement de la pompe de son lieu d'utilisation. Débrancher la pompe de ses connexions habituelles. Le non-respect de ces consignes peut annuler la garantie.
7. Si la turbine doivent être enlevées, s'assurer de les réassembler correctement. L'espace de la turbine se mesure entre la plaque arrière et l'extrémité de la turbine. Utiliser l'épaisseur d'une pièce de 10 cents pour l'espacement. Serrer les vis d'arrêt de la turbine à un couple de 4 po-lb (serrer à la main).

ES INTRODUCCIÓN

La unidad baja del condensado de la cubeta está diseñada específicamente para unidades montadas en el techo y otros aparatos de aire acondicionado refrigerado donde una altura mínima es un factor importante. La bomba está diseñada para colocarse directamente en un depósito de reserva o usarse en un tanque suministrado por el fabricante. La bomba no debiera usarse donde el nivel puede exceder el nivel de la bomba en funcionamiento. La bomba no debe usarse totalmente sumergida. La bomba está controlada por un mecanismo flotador/interruptor que conecta y desconecta la bomba automáticamente.

Esta hoja de instrucciones cubre principalmente los modelos estándar en esta serie de bombas. Este formulario es aplicable a otros modelos de esta serie no listados por el número de modelo en este folleto. Si el número del modelo de su bomba no se encuentra en la lista, debe tener cuidado al pedir piezas de repuesto. De siempre el número del modelo y número de catálogo de su bomba al pedir piezas de repuesto.

Lea estas instrucciones cuidadosamente. El no seguir estas instrucciones anula la garantía y pudiera resultar en daños a la persona o la propiedad. Todos los cables y tuberías deben ser permanentes y confórmese con todo códigos. Desconecte la corriente eléctrica en la caja de fusibles antes de prestar servicio a la bomba.

INSTALACION

Monte la bomba. Existen dos superficies de montaje verticales a un lado del tanque para montar la bomba al lado de la unidad de aire acondicionado o una pared próxima. Pueden taladrarse agujeros de montaje en esta superficie, pero no debieran exceder una pulgada desde el borde superior del tanque para evitar el posible derramamiento de agua.

TUBERIA

1. Tiende la tubería flexible o el tubo desde el desagüe de evaporación hasta la toma de la bomba. Cerciórese de que la tubería de la toma se encuentre en declive, para permitir el flujo por gravedad.
2. La tubería de descarga debe ser una tubería flexible o tubos de un diámetro interno máximo de 1/2 de pulgada, para evitar un reflujo excesivo a la unidad. Desde la unidad de agua de condensación, extiende la tubería directamente hacia arriba, a la altura que sea necesaria. No tienda esta tubería por encima de la cabeza/GPH del modelo específico que se está instalando. Desde esta altura, coloque la tubería de descarga en declive ligero, hasta un punto por encima del rea de drenaje. Luego, vuélvala hacia abajo y tiéndala hasta un punto que se encuentre aproximadamente al mismo nivel del fondo de la unidad de agua de condensación o por debajo de éste. Esto producirá un efecto de sifón, que incrementará la eficiencia de la unidad de agua de condensación, y en la mayoría de los casos eliminará la necesidad de una válvula de retención. Si no es posible colocar en declive la tubería de descarga, haga un purgador en forma de "U" invertida, directamente sobre la bomba, en el punto más alto.

CONEXIONES ELECTRICAS!



1. Desconecte la corriente eléctrica en la caja de fusibles, antes de hacer cualquier conexión. El tendido de cables debe ajustarse totalmente a la legislación local.
2. Voltaje de la línea: conecte el cable eléctrico a una línea del voltaje especificado en el motor y en la placa del constructor. El cable eléctrico debe estar conectado a una fuente constante de electricidad (no un ventilador u otro dispositivo que funcione de manera intermitente). Si el cable eléctrico carece de enchufe, los cables son los siguientes: verde (o verde y amarillo): a tierra; negro (o marrón): circuito; blanco (o azul): neutro.

COMPROBACION

1. Conecte la electricidad.
2. Después de instalada la unidad, debe probarse. Esto puede hacerse llenando el depósito con agua hasta que la bomba arranque. Compruebe que no hayan escapes en las líneas ni existan dobleces que impidan la descarga completa del agua. Si no hay agua disponible, la bomba puede probarse por quitar la pantalla de interruptor y meter el flotador cima en el fondo de interruptor.

Precaución: No haga funcionar la bomba en seco por más de un par de segundos. No pruebe la bomba de esta manera si hay agua presente.

INSTRUCCIONES DE SERVICIO



1. **¡ASEGURESE DE QUE LA UNIDAD ESTE DESCONECTADA DE LA FUENTA DE ALIMENTACION ELECTRICA ANTES DE INTENTAR PRESTAR SERVICIO A LA UNIDAD O QUITAR CUALQUIER COMPONENTE DE ELLA!**
2. Asegúrese de que el flotador se mueva libremente. Limpie cuando sea necesario.
3. La rejilla se coloca a presión y puede quitarse tirando de ella. Luego, quite los 3 tornillos que sujetan el difusor. (NO quite ningún otro tornillo que puede estar expuesto.)
4. Limpie suavemente cualquier corrosión o material ajeno que podría obstruir el impulsor. Utilice un cepillo y aceite penetrante y raspe ligeramente para sacar el material incrustado.
5. Conecte la unidad para ver si el interruptor gira (vea ensayo #2). No permita que la bomba funcione durante más de 2 segundos. Si la bomba no funciona, cambie el canal colector y el tamiz. La unidad debiera operar como nueva cuando se conecta al voltaje correcto.
6. Si por cualquier razón estas operaciones no restauran la unidad a pleno servicio, llame a su distribuidor o persona de servicio. No abra bajo ninguna circunstancia la porción sellada de la unidad o quite otros tornillos que los indicados a continuación. No corte el cable de suministro de energía demasiado corto cuando desmonte la unidad de la aplicación. Desconecte la bomba de sus conexiones regulares. El no seguir estas directrices puede resultar en la anulación de la garantía.
7. Si usted desmonta el propulsor, asegúrese de que lo es a instalar correctamente. El espaciamiento del impulsor se mide desde la placa posterior al borde del impulsor. Use el espesor de una moneda de 10 centavos para separar el impulsor de la placa posterior. Apriete los tornillos de presión en el impulsor a 4 - 5 pulgadas. Libra (apretado a mano).

REPLACEMENT PARTS • LISTE DES PIÉCES DE RECHANGE • LISTA DE PARTES			
ITEM NO.	PART NO.	DESCRIPTION • NOMENCLATURE • DESCRIPCIÓN	QTY.
1	102376	Screen	1
2	902413	Screw	3
3	102378	Volute	1
4	102470	Impeller	1
5	102601	Gasket	1
6	150102	Tank (not shown)	1
7	151206	Bracket (not shown)	1

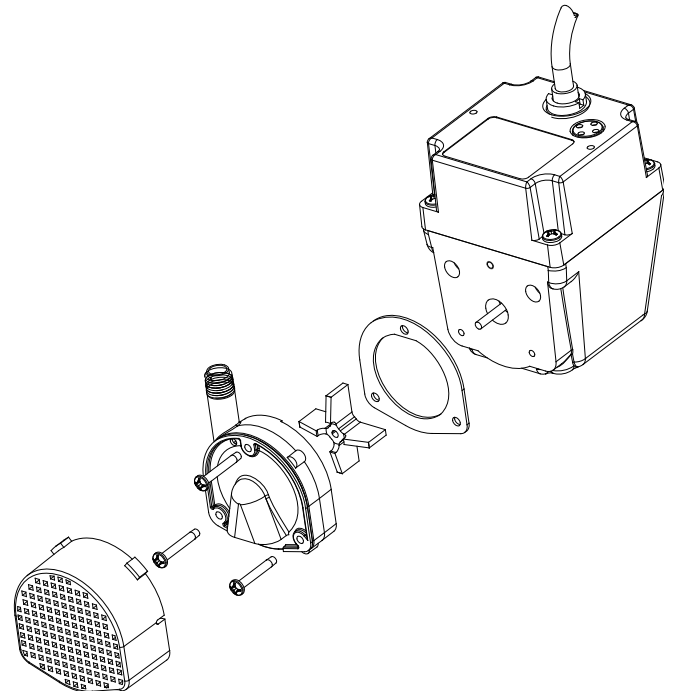


Figure 2

LIMITED WARRANTY

Your Little Giant product is guaranteed to be in perfect condition when it leaves our factory. It is warranted against defective materials and workmanship for a period of 12 months (90 day warranty on Models: 1-AA-OM, GKPK-SC, PP Series, PPS Series, and Cooler King) from date of purchase by the user. No warranty on brush wear in Model 35-OM and impeller or cam in PP Series and PPS Series.

Any product that should fail for either of the above two reasons and is still within the warranty period will be repaired or replaced at the option of Little Giant as the sole remedy of buyer. For our customers in the CONTINENTAL UNITED STATES: Please return the defective unit, postage paid, to the factory at 301 N. MacArthur, Oklahoma City, OK 73127-6616. All defective product returned under warranty will be fully inspected to determine the cause of failure before warranty is approved.

For our customers located elsewhere; it is not economical, due to duties and freight, to return the pump to the factory for inspection. Please return the defective unit to any authorized distributor or dealer with a brief written explanation of the problem. If there are no apparent signs of customer abuse, unit will be repaired or replaced. If dispute arises over replacement of the pump, the distributor or dealer is to segregate such items and hold for inspection by a representative of Little Giant or notify factory with details of the problem for factory disposition and settlement of warranty claim.

DISCLAIMER: THE FOREGOING WARRANTY IS AN EXCLUSIVE WARRANTY IN LIEU OF ANY OTHER EXPRESS WARRANTIES. ANY IMPLIED WARRANTIES (INCLUDING,

BUT NOT LIMITED TO ANY IMPLIED WARRANTY OF MERCHANTABILITY OR FITNESS FOR A PARTICULAR PURPOSE) TO THE EXTENT EITHER APPLIES TO A PUMP SHALL BE LIMITED IN DURATION TO THE PERIODS OF THE EXPRESS WARRANTIES GIVEN ABOVE.

Warranty will be VOID if any of the following conditions are found:

1. Sealed motor housing opened.
2. Product connected to voltage other than indicated on nameplate.
3. Cord cut off to a length less than three feet.
4. Pump allowed to operate dry (fluid supply cut off).
5. Pump used to circulate anything other than fresh water at approximately room temperature.
6. Product abuse by customer.

Any oral statements about the product made by the seller, the manufacturer, the representatives or any other parties, do not constitute warranties, shall not be relied upon by the user and are not part of the contract for sale. Seller's and manufacturer's only obligation, and buyer's only remedy, shall be the replacement and/or repair by the manufacturer of the product as described above. NEITHER SELLER NOR THE MANUFACTURER SHALL BE LIABLE FOR ANY INJURY, LOSS OR DAMAGE, DIRECT, INCIDENTAL OR CONSEQUENTIAL (INCLUDING, BUT NOT LIMITED TO INCIDENTAL OR CONSEQUENTIAL DAMAGES FOR LOST PROFITS, LOST SALES, INJURY TO PERSON OR PROPERTY, OR ANY OTHER

INCIDENTAL OR CONSEQUENTIAL LOSS), ARISING OUT OF THE USE OR THE INABILITY TO USE THE PRODUCT AND THE USER AGREES THAT NO OTHER REMEDY SHALL BE AVAILABLE TO IT. Before using, the user shall determine the suitability of the product for the intended use, and user assumes all risk and liability whatsoever in connection therewith.

Some states and countries do not allow limitations on how long an implied warranty lasts or the exclusion or limitation of incidental or consequential damages, so the above limitations or exclusions may not apply to you. This warranty gives you specific legal rights, and you may also have other rights which vary from state to state and country to country.

The National Electric Code (in the USA) and similar codes in other countries require a Ground Fault Circuit Interrupter (GFCI) to be installed in the branch circuit supplying fountain equipment rated above 15 volts. 115 volt GFCI's (with various cord lengths) are in stock, and we recommend each pump be used with a GFCI.

GARANTIE LIMITÉE

La présente garantit que votre pompe Little Giant est en parfaite condition à sa sortie de l'usine. La pompe est garantie contre tout défaut de matériau ou de fabrication pendant une période de 12 mois (90 jours pour les Modèles: 1-AA-OM, GKPK-SC, PP Series, PPS Series, et Cooler King) à partir de la date d'achat initial. Aucune garantie sur l'usage de brosse dans le model 35-OM et les dommages au rotor ou la came de la série de PP et de PPS.

Tout produit encore garanti qui serait défectueux pour l'une des deux raisons susmentionnées sera réparé ou remplacé à la discrétion du fabricant. L'acheteur n'aura pas d'autre recours. Pour nos clients aux ÉTATS-UNIS (territoire continental seulement): Veuillez retourner l'article défectueux suffisamment affranchi à l'usine à l'adresse suivante 301 North MacArthur Blvd., Oklahoma City, OK 73127-6616. Tous les produits garantis retournés feront l'objet d'une inspection détaillée afin de déterminer si la défectuosité est couverte par la garantie. Pour les clients à l'extérieur des États-Unis : étant donné les frais de douane et de transport, il n'est pas économique de retourner la pompe à l'usine pour inspection. Expédier la pompe ainsi qu'une brève description du problème à tout distributeur ou détaillant autorisé. Si elle ne présente aucun signe apparent d'une mauvaise utilisation, elle sera remplacée ou réparée. S'il y a conflit sur la nécessité de remplacer la pompe, le distributeur ou le détaillant devra garder celle-ci et, soit la fera inspecter par un représentant de Little Giant, soit avisera l'usine du problème afin de connaître la décision de celle-ci et le règlement de la réclamation.

DÉNÉGATION: LA GARANTIE ÉNONCÉE DANS LES PRÉSENTES EST EXCLUSIVE ET REMPLACE TOUTE AUTRE GARANTIE EXPRESSE OU IMPLICITE; CELA COMPORTE, MAIS NON EXCLUSIVEMENT, TOUTE GARANTIE IMPLICITE D'APTITUDE À LA COMMERCIALISATION OU D'APTITUDE PARTICULIÈRE, POUVANT S'APPLIQUER À UNE POMPE PROVEN. DE PLUS, ELLE NE S'APPLIQUE QUE DURANT LA PÉRIODE DE COUVERTURE PRÉCISÉE CI-DESSUS.

La présente garantie sera ANNULÉE si:

1. Le boîtier scellé du moteur a été ouvert;
2. Le branchement à une tension autre que celle indiquée sur la plaque du fabricant a été effectué;
3. Le fil d'alimentation a été coupé à une longueur inférieure à 0,91 m (trois pieds);
4. La pompe a tourné à vide (l'alimentation en liquide a été coupée);
5. La pompe a été utilisée pour faire circuler des liquides autres que de l'eau fraîche, des huiles légères ou d'autres liquides non corrosifs et ce, à la température ambiante;
6. La pompe a été mal utilisée.

Toute déclaration sur la pompe faite oralement par le vendeur, le fabricant, le représentant ou par toute autre partie ne constitue pas une garantie et, par conséquent, ne peut servir à l'utilisateur. De plus, une telle déclaration ne peut, en aucun cas, faire partie du contrat de vente. L'unique obligation du vendeur et du fabricant, et l'unique recours de l'acheteur, est le remplacement ou la réparation de la pompe selon les modalités décrites précédemment. NI LE VENDEUR NI LE FABRICANT NE PEUVENT ÊTRE TENUS RESPONSABLES DE TOUTE BLESSURE, TOUTE PERTE, OU TOUT DOMMAGE DIRECT, INDIRECT OU ACCESSOIRE (INCLUANT, MAIS NON EXCLUSIVEMENT, LES VENTES OU PROFITS PERDUS, LES ATTEINTES AUX PERSONNES OU À LA PROPRIÉTÉ OU TOUTE AUTRE PERTE INDIRECTE OU ACCESSOIRE) RÉSULTANT DE L'UTILISATION OU DE L'INCAPACITÉ D'UTILISATION DE LA POMPE, ET L'ACHETEUR CONVIENT QU'IL NE DISPOSE D'AUCUN AUTRE RECOURS. L'acheteur doit s'assurer que la pompe convient à l'usage projeté; il assume aussi tout risque et toute responsabilité relativement à cet usage.

Certaines juridictions ne permettent pas la limitation de la durée d'une garantie ou l'exclusion ou la limitation de responsabilité pour des dommages indirects ou accessoires. Par conséquent, il est possible que la limitation ou l'exclusion indiquée précédemment puisse ne pas être applicable. Cette garantie vous donne des droits particuliers et peut-être d'autres, dépendamment des juridictions en vigueur.

Le code national de l'électricité et autres codes semblables d'autres pays exigent l'installation d'un interrupteur avec mise à la terre (GFI) sur le circuit d'alimentation de la fontaine pour toute installation dont la tension est supérieure à 15 volts. Nous offrons de tels interrupteurs (avec différentes longueurs de fil) et nous recommandons que chaque pompe soit reliée à un interrupteur de ce type.

GARANTIA LIMITADA

El producto que Little Giant le ofrece está garantizado a estar en perfectas condiciones al momento de salir de la fábrica. El producto está garantizado contra materiales y fabricación defectuosa por un período de 12 meses (una garantía de 90 días para los Modelos: 1-AA-OM, GKPK-SC, PP Series, PPS Series, y Cooler King) desde la fecha en la cual fue comprada por el usuario. Ninguna garantía en desgaste del cepillo en el modelo los 35-OM e impeedor o leva en serie de los PP y serie del PPS.

Cualquier producto que falle por alguna de las dos razones anteriores y que esté dentro del período de garantía será reparado o reemplazado a opción de Proven y éste será el único remedio del comprador. Para nuestros clientes en los ESTADOS UNIDOS CONTINENTALES: Por favor, devolver la unidad defectuosa, con el porte pagado, a la fábrica en 301 North MacArthur Blvd., Oklahoma City, OK 73127-6616. Todo producto defectuoso devuelto bajo la garantía será cuidadosamente inspeccionado para determinar la causa de la falla antes de aprobar la garantía. Para nuestros clientes ubicados en otros lugares; no es económico devolver la bomba a la fábrica para que ésta sea inspeccionada, debido a los impuestos y al flete. Por favor, devuelva la unidad defectuosa a cualquier distribuidor o vendedor autorizado con una breve explicación por escrito del problema. Si no existen señas aparentes de abuso por parte del cliente, la unidad será reemplazada o reparada. Si se produce una disputa sobre el reemplazo de la bomba, el distribuidor o vendedor debe separar los artículos y retenerlos para que sean inspeccionados por un representante de Little Giant o avisarle a la fábrica de los detalles del problema para que la fábrica disponga de las acciones necesarias y resuelva el reclamo de la garantía.

DES Autorización: LA GARANTIA ANTERIOR ES UNA GARANTIA EXCLUSIVA EN LUGAR DE CUALQUIER OTRA GARANTIA EXPRESA. CUALQUIER GARANTIA IMPLICADA (INCLUYENDO PERO NO LIMITADO A CUALQUIER GARANTIA IMPLICADA DE COMERCIALIZACION O APTITUD PARA PROPOSITO PARTICULAR) EN LA MEDIDA EN QUE SE PUEDA APLICAR A UNA BOMBA, QUEDARA LIMITADA EN DURACION A LOS PERIODOS DE GARANTIAS PROPORCIONADOS ANTERIORMENTE.

La garantía será declarada NULA si se encuentran cualesquiera de las siguientes condiciones:

1. El alojamiento sellado del motor abierto.
2. El producto conectado a un voltaje que no es el indicado en la placa principal.
3. El cable cortado a menos de tres pies (0,91 m.).
4. Se permitió que la bomba opere en seco (envío de fluido cortado).
5. La bomba empleada para hacer circular cualquier otra sustancia que no sea agua fresca, aceites livianos u otros líquidos livianos aproximadamente a temperatura ambiente.
6. Abuso del producto por parte del cliente.

Cualquier declaración oral acerca del producto hecha por el vendedor, fabricante, representantes o cualquiera de las partes, no constituyen garantías, el usuario no debe confiarse de ellas, y no forman parte del contrato de compra-venta. La única obligación del vendedor y del fabricante y el único remedio para el comprador, será la reposición y/o reparación del producto por parte del fabricante bajo las condiciones descritas anteriormente. NI EL VENDEADOR NI EL FABRICANTE SE HACEN RESPONSABLES DE NINGUNA LESION, PERDIDA O DAÑO, DIRECTO, INCIDENTAL O CONSECUENTE (INCLUYENDO, PERO SIN LIMITARSE A, DAÑOS INCIDENTALES O CONSECUENTES DEBIDO A GANANCIAS PERDIDAS, VENTAS PERDIDAS, DAÑOS A PERSONAS O PROPIEDADES O CUALQUIER OTRA PERDIDA INCIDENTAL O CONSECUENTE), QUE RESULTE DEL USO O DE LA IMPOSIBILIDAD DEL USO DEL PRODUCTO, Y EL COMPRADOR ACUERDA QUE NO EXISTE OTRO REMEDIO DISPONIBLE PARA EL. Antes de usar, el usuario debe determinar si el producto se adapta al uso deseado, y el usuario asume todos los riesgos y responsabilidades en relación a ello.

Algunos estados y países no permiten limitaciones sobre la duración de una garantía implícita o la exclusión o limitación de daños incidentales o consecuentes, de manera que las limitaciones o exclusiones anteriores podrían no tener aplicación en su caso. Esta garantía le da derechos legales específicos, y usted podría disponer también de otros derechos que varían de un estado a otro y de un país a otro.

El Código Eléctrico Nacional (en los Estados Unidos) y códigos similares en otros países requieren un Interruptor de circuito de falla de conexión a tierra (GFCI) para ser instalado en el circuito secundario que suministra equipo de fuente calibrado por encima de 15 voltios. En el almacén se encuentran GFCI de 115 voltios (con varias longitudes de cable), y recomendamos que cada bomba sea usada con un GFCI.

For parts or repair, please contact 1.888.572.9933
For technical assistance, please contact 1.888.956.0000

Pour des parties ou la réparation,
entrez s'il vous plaît en contact 1.888.572.9933
Pour l'aide technique, entrez s'il vous plaît en contact 1.888.956.0000

Para partes o la reparación,
por favor póngase en contacto 1.888.572.9933
Para la ayuda técnica, por favor póngase en contacto 1.888.956.0000

www.LittleGiantPump.com
CustomerService-WTS@fele.com